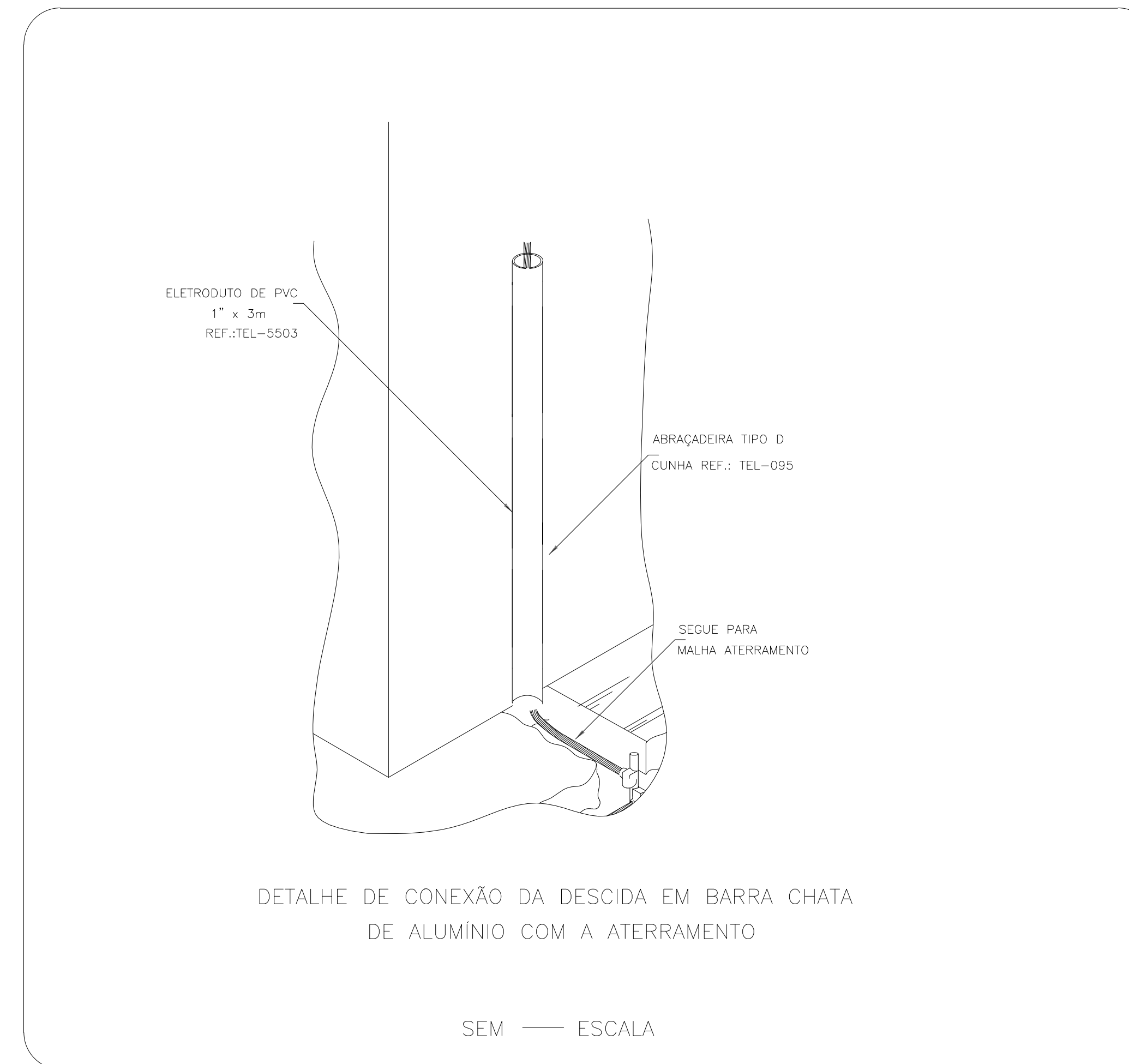
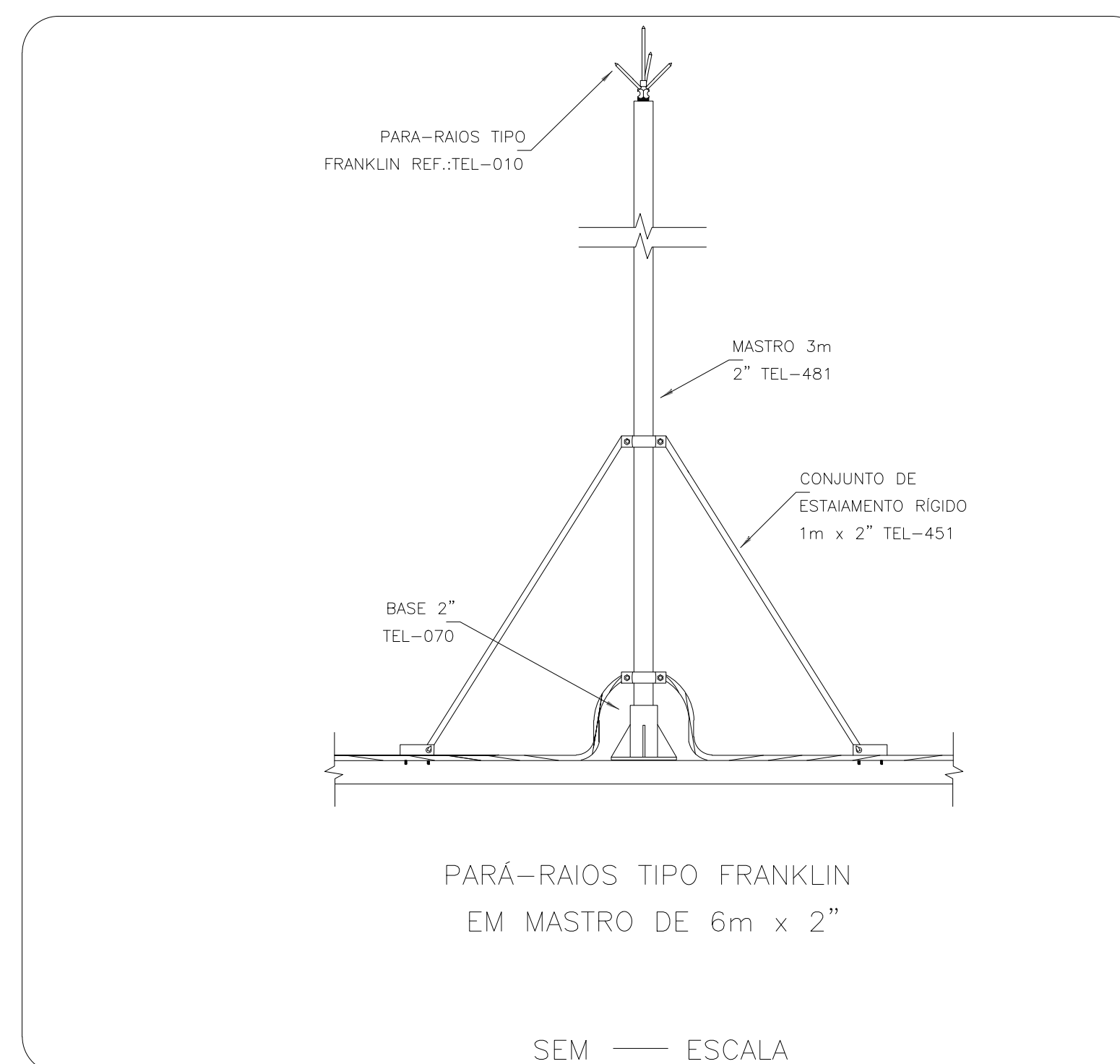


Lista de materiais	
SPDA	
Captores	
Captor Franklin	8 pç
H=300mm - 01 descida	8 pç
Mastro simples	8 pç
3m x ø27	
Condutores de proteção (SPDA)	
Cabo de cobre Nu - 7 fios	637,35 m
35mm²	
Isolador simples	
Fix. horizontal - 200 mm	161 pç
Duto de Proteção	
Tubo de PVC de 1" x 3m	67 pç
Luva de PVC de 1"	59 pç
Curva 90° PVC de 1"	87 pç

Legenda	
	Captor Franklin - H=200mm - 1 descida



- NOTAS:
- Os cabos de descida devem ser protegidos pelos eletrodutos de PVC Rígidos de 1";
  - Os cabos de descida devem ser protegidos pelos eletrodutos até chegarem ao solo, onde os cabos devem ser aterrados e levados até as caixas de inspeção;
  - As descidas devem contornar o telhado com 3 curvas de 90° por descida.



PLANTA BAIXA COBERTURA  
Escala: 1:200

REV. 00	04/04/22	EMISSÃO INICIAL	DAC
REVISÃO:	DATA:	DESCRIÇÃO:	RESP.:
		GERÊNCIA DE PROJETOS <b>PEDRO HENRIQUE JUSTINIANO</b> ENGR. CIVIL COORDENAÇÃO DE PROJETOS <b>ALDOISO CAETANO FERREIRA</b> CREA: MG-97.132/D RESPONSÁVEL TÉCNICO <b>ENGR. CIVIL FLÁVIA C. BARBOSA</b> CREA: MG-187.842/D PROJETO <b>ENGR. CIVIL THAIS VIVIANE COMBRA</b> DESENHO <b>LUIS TOSO</b>	
EMPREENDIMENTO <b>REFORMA DA POLICLÍNICA MUNICIPAL – FASE I</b>			
ENDEREÇO RUA JOAQUIM BENEDITO DE PAULA, S/N, B. SÃO GERALDO POUSO ALEGRE – MINAS GERAIS		DISCIPLINA <b>ARQUITETÔNICO</b>	
ASSUNTO PLANTA BAIXA COBERTURA DETALHES E LISTA DE MATERIAIS		FASE DO PROJETO <b>EXECUTIVO</b> FOLHA Nº. <b>02/02</b>	
DATA INICIAL	ESCALA	REVISÃO	ARQUIVO
04/04/2022	INDICADA	R00	DAC-PMPA-POLI-FSI-PE-SPDA-R00.DWG